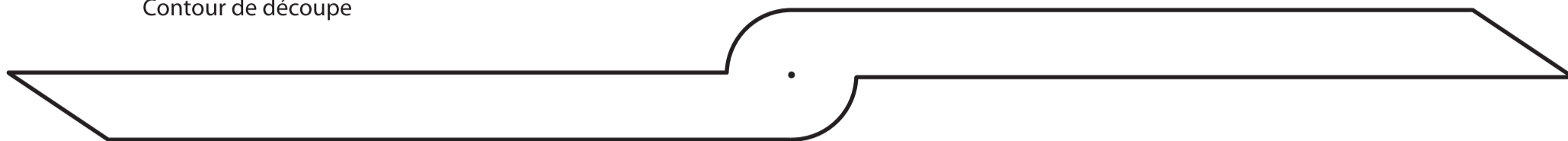
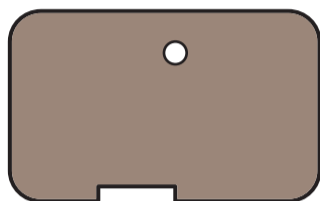
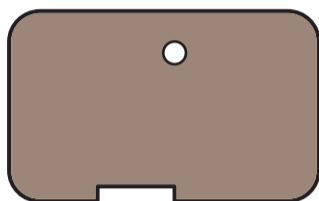
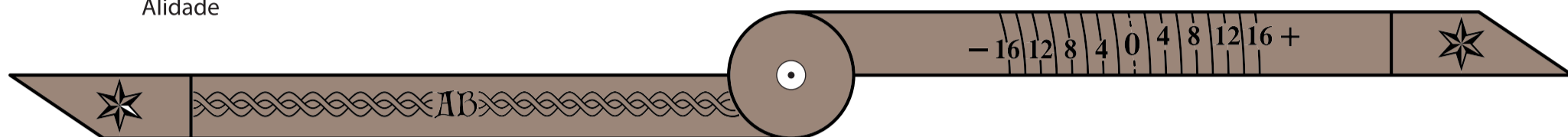


# IMPRESSION FORMAT A3

Contour de découpe

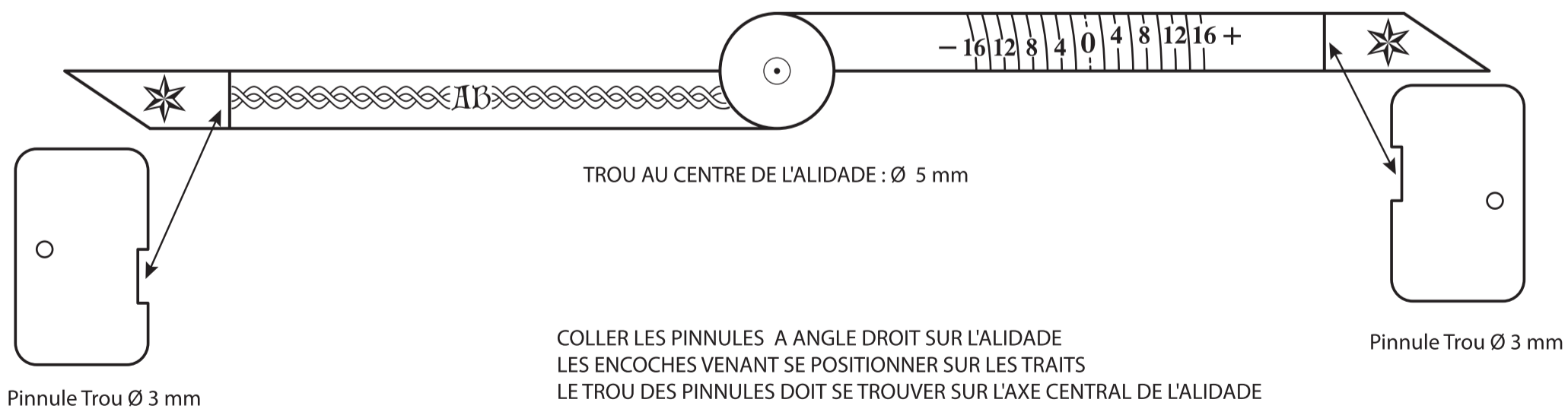


Alidade



IMPRESSION DÉCOUPE SUR PVC 2 mm ép.  
OU IMPRESSION PAPIER et COLLAGE SUR PVC (+ DÉCOUPE)

## MONTAGE



COLLER LES PINNULES A ANGLE DROIT SUR L'ALIDADE  
LES ENCOCHES VENANT SE POSITIONNER SUR LES TRAITES  
LE TROU DES PINNULES DOIT SE TROUVER SUR L'AXE CENTRAL DE L'ALIDADE

POUR PLACER L'ALIDADE AU DOS DE L'ASTROLABE PRÉVOIR UNE VIS EN LAITON M5  
20mm UNE RONDELLE DE LAITON ET UN ÉCROU BORGNE M5  
AMENER LA VIS A LA LONGUEUR CORRESPONDANT A L'ÉPAISSEUR TOTALE :  
ASTROLABE + ALIDADE + RONDELLE + RÈGLE CURSEUR